

Схема расположения стеновых прогонов по фасад 1-6

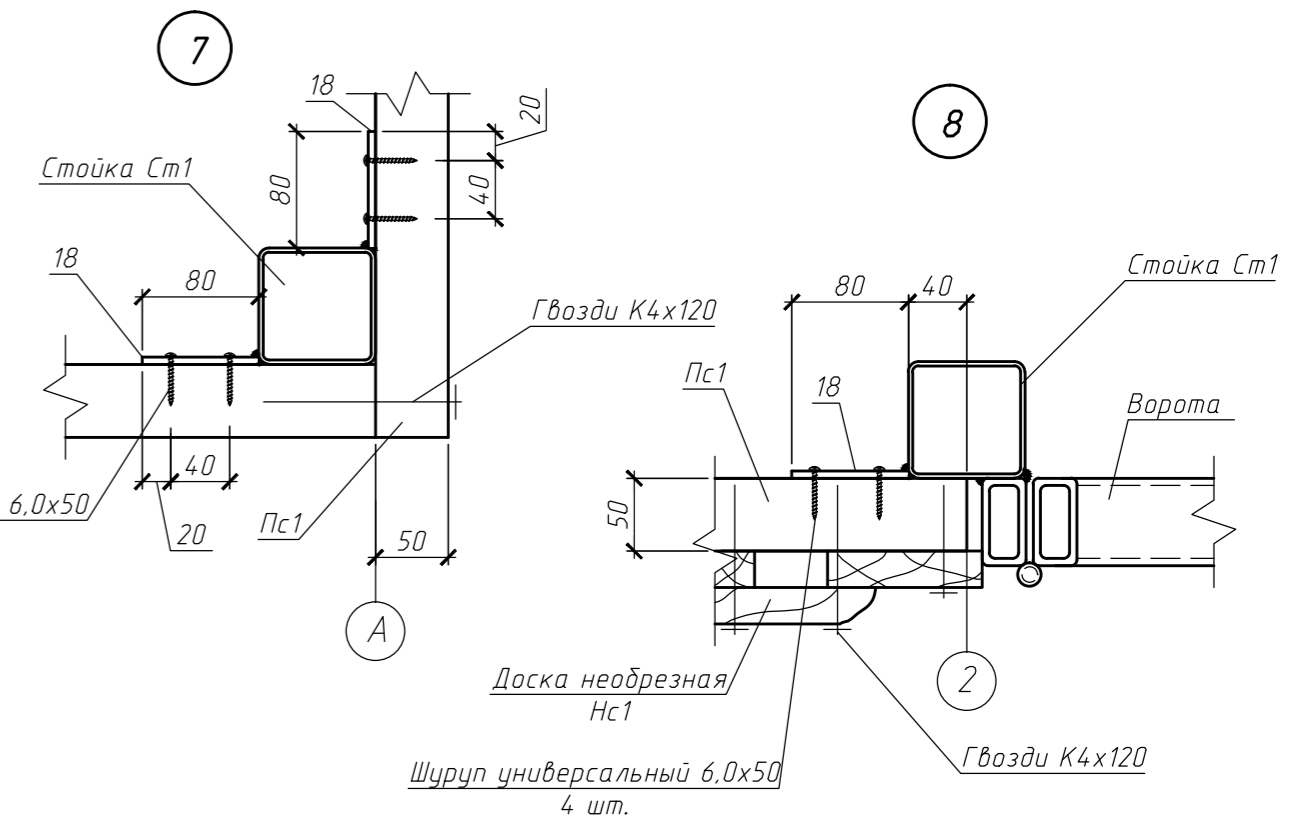
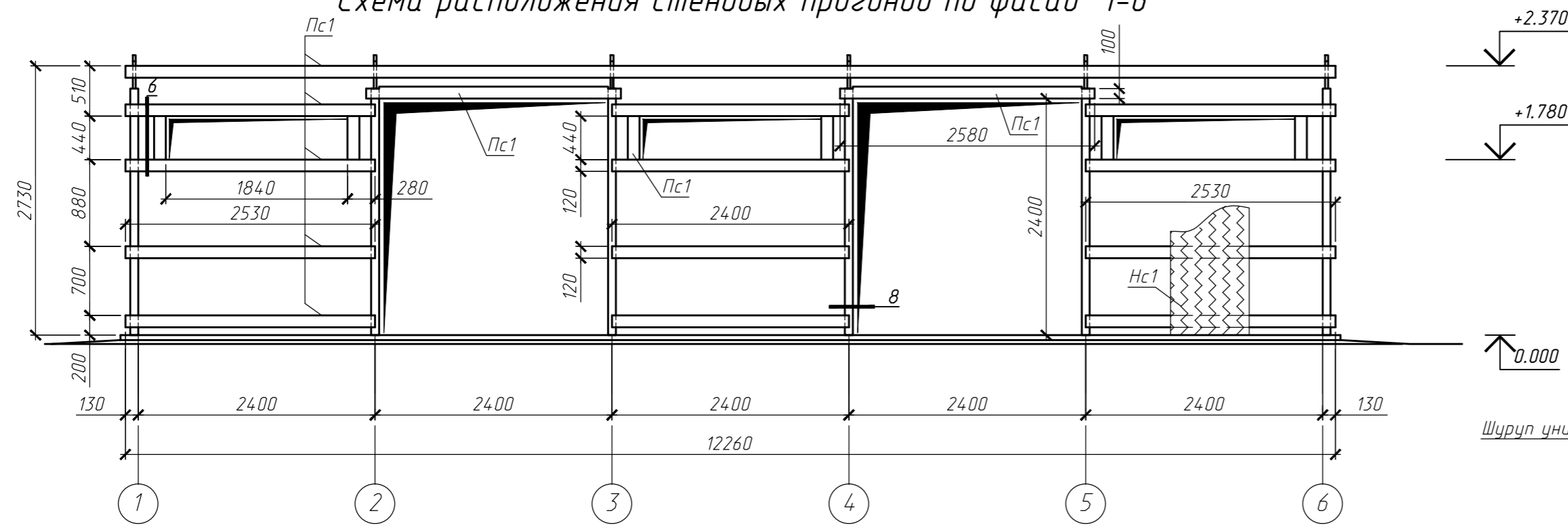
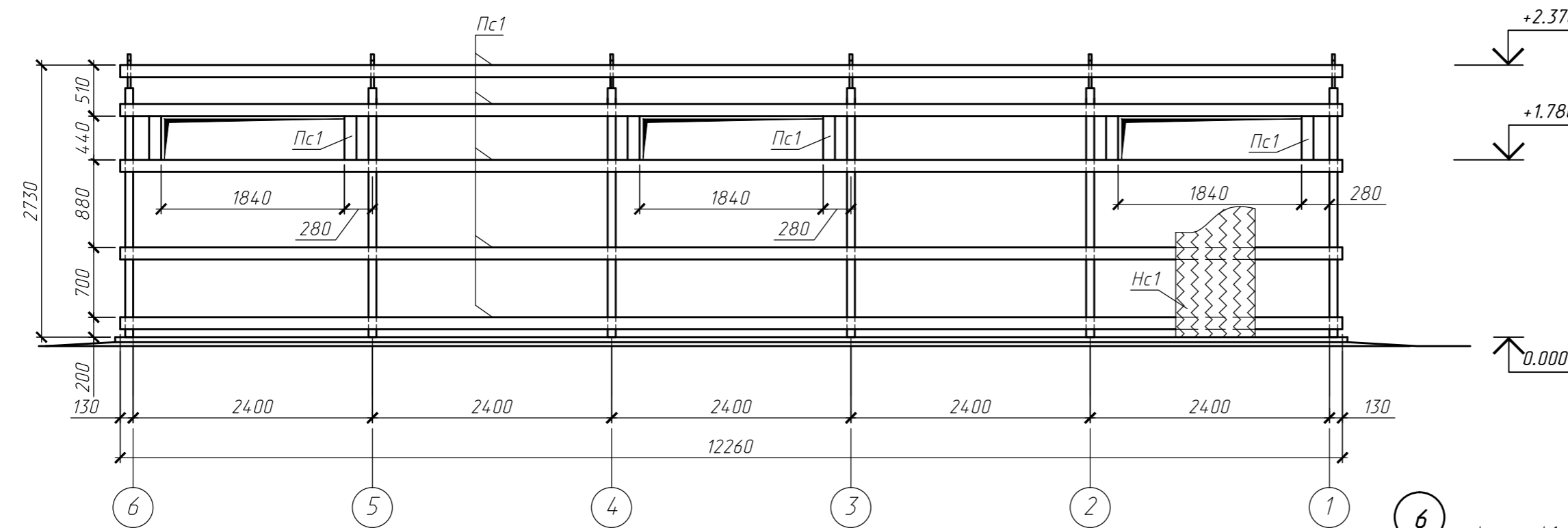


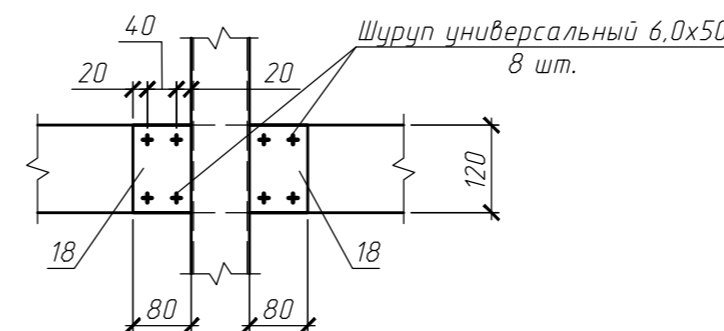
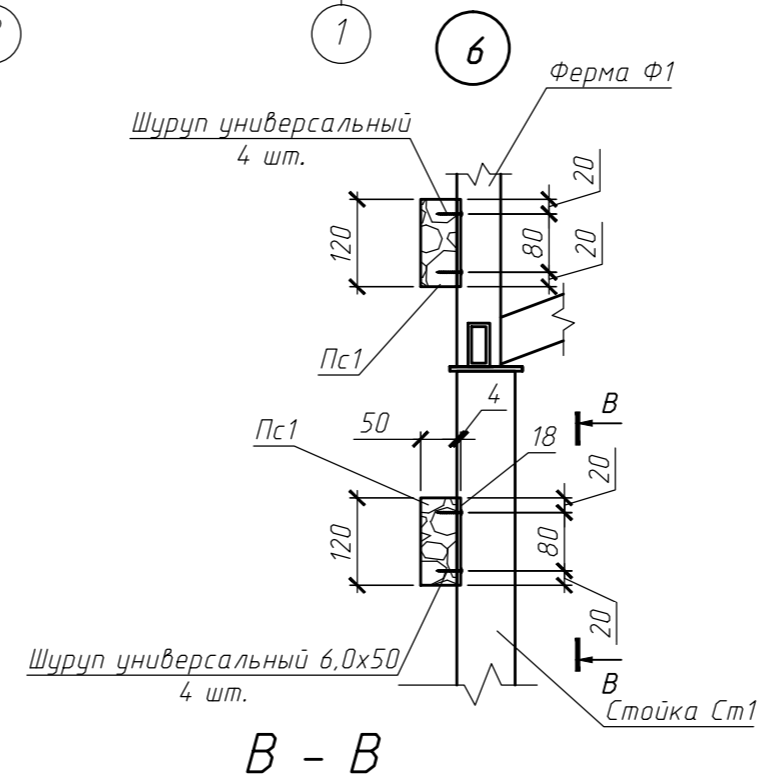
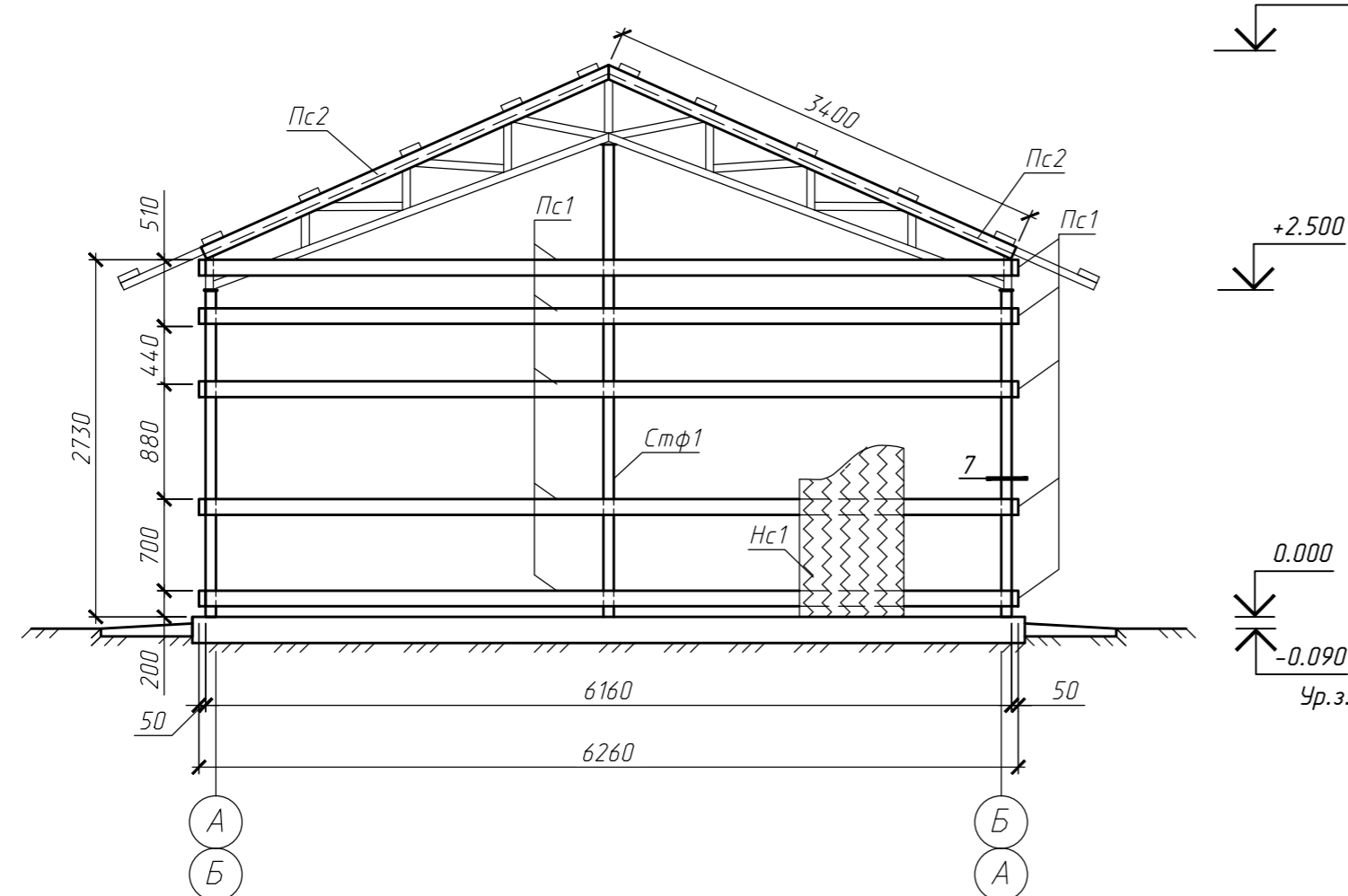
Схема расположения стеновых прогонов по фасад 6-1



Спецификация элементов стен.

Поз.	Обозначение	Наименование	Кол.	Масса ед., кг.	Примечание
Нс1	ГОСТ 8486-86*Е	Доска необрезная 32мм S=97.56м2	-		4.37м3
18	ГОСТ 19903-2015	Лист 4х80х120 ГОСТ 19903-2015 С245 ГОСТ 27772-2015	124	0.3	
Стеновые прогоны					
Пс1	ГОСТ 8486-86*Е	Прогон 50х120 Лобщ.=175080	1	0.07	1.05м3
Пс2	ГОСТ 8486-86*Е	Прогон 75х100 L=3400	4	0.03	0.102м3

Схема расположения стеновых прогонов по фасадам А-Б, Б-А



- 1 Общие данные см. лист 1.
2. Данный лист читать совместно с листами 5-7.
3. Необрезная доска стен и прогоны приняты из древесины второго сорта хвойных пород по ГОСТ8486-86Е с влажностью не более 20 процентов с учетом дополнительных требований п.6.1.1.2 ТКП 45-5.05-146 (V=4.37 м3).
4. Деревянные элементы обработать огнебиозащитным составом согласно п.п.4 лист7 и покрасить эмалью ПФ-115 ГОСТ 6465-76 за 2 раза по слою грунта.

Изм.	Кол.уч.	Лист	№ док.	Подп.	Дата	Строительство здания вспомогательного назначения и здания склада при фермерском хозяйстве 'Богатыревичи' Мостовского района, расположено вблизи урочища 'Мешетники'			
Нач. отдела						Здание вспомогательного назначения	С	8	Листов
Разработал									
Схема расположения стеновых прогонов по фасадам 1-6, 6-1, А-Б, Б-А Узлы 6 - 8. Разрез В-В.									
Н. контр.									

Согласовано:

Взам. инв. №	
Подп. и дата	
Инв. № подл.	